



1<sup>er</sup> Parcial (18%)

1. En el circuito de la figura 1, las corrientes  $I_a=4A$  e  $I_b=-2A$ . Determine el valor de la fuente de corriente desconocida  $I_g$ . Verifique el principio de conservación de la energía, indicando las tensiones y corrientes en la Tabla N°1. (6 pts).

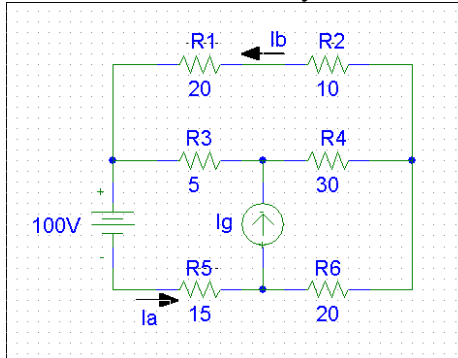


Figura 1

Elem	V	I	P	Activo?	Pasivo?
Vf	100				
Ig					
R1					
R2					
R3					
R4					
R5					
R6					
$\Sigma$ Total					

Tabla 1

2. En el circuito de la figura N° 2, reduzca el circuito entre los terminales A-B tal que el circuito quede como se muestra en la figura. Las unidades están en Voltios, Amperios y Ohmios (7 pts)

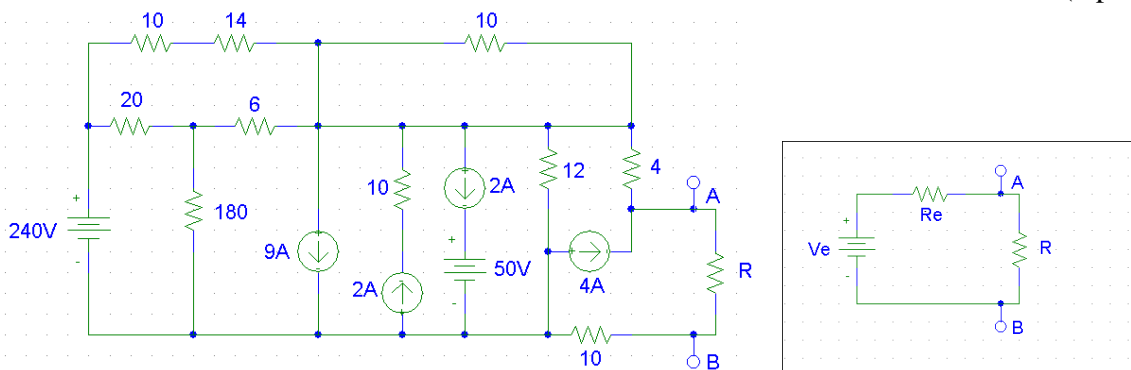


Figura 2

3. Para el circuito de la figura 3 (las resistencias están en Ohmios) determine: (5 pts)  
 a. La potencia de la fuente de corriente  
 b. La potencia de la fuente dependiente de Voltaje y diga si está en activo o en pasivo.

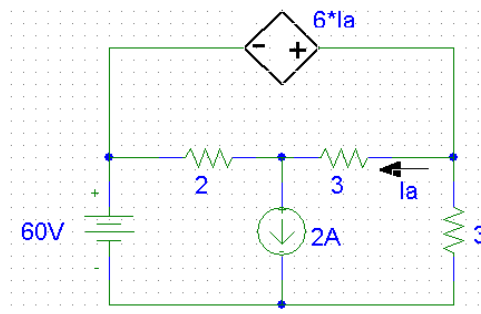


Figura 3